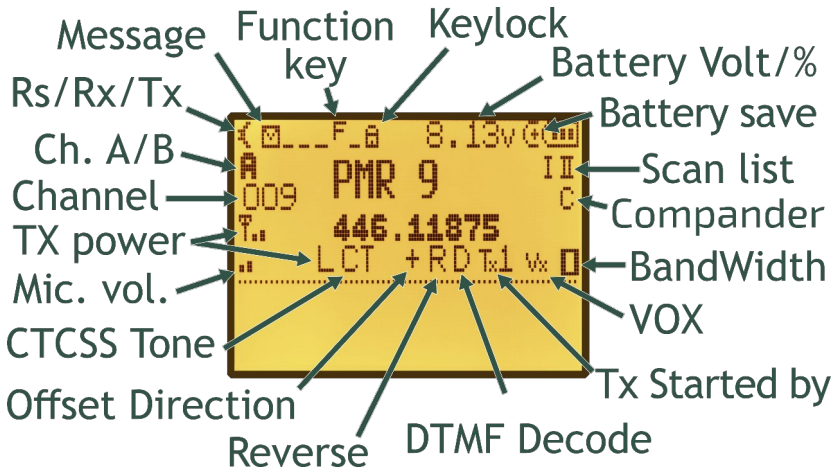
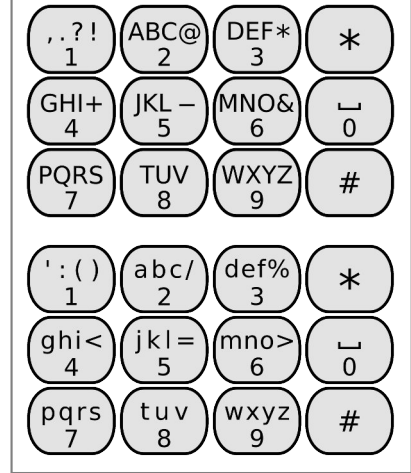


# PREPPERADIO

v.2024-12-30



**Message:** **F** + **M**  
**↓** : scorre le 3 pagine.  
**\*** : modifica i Settings.  
**↑** : Ricopia i messaggi.  
**\*** : cambia il tipo di carattere.  
**L1** cancella un carattere.  
**M** : invia il messaggio.



**Scanlist:** **F** + **\* Scan**  
**\*** passa da modalità Canali a modalità Frequenze.  
**M** = Pausa dello scan.  
**8 R** cambia tipo di Resume.  
**↑ ↓** aumenta o diminuisce RSSI.  
**F** + **↑ ↓** cambia la direzione di scansione.

**Contact = Selective Call :** **F** + **1 Band**  
**PTT** Per fare una chiamata selettiva ad un singolo utente.  
**9Call** Per fare una chiamata selettiva di gruppo.

## Funzione dei tasti con pressione breve

<b>M</b>	Accesso ai menu. <b>M</b> odifica e <b>M</b> emorizza le impostazioni. In Scanlist = Pausa. Invia il <b>m</b> essaggio.
<b>EXIT</b>	Torna indietro nei menu. Interrompe la scansione e la radio FM.
<b>* Scan</b>	Attiva la stringa per inserire una sequenza DTMF. Modifica il carattere in modalità scrittura.
<b>F#</b>	Attiva le funzioni secondarie dei tasti.

## Funzione dei tasti con pressione lunga

<b>F#</b>	Blocco tastiera. → Appare un lucchetto in alto e la scritta "Long F to unlock".
<b>L1</b>	LED torcia. 3 modalità: ON, lampeggiante e SOS.
<b>L2</b>	BANDWIDTH Regola la larghezza di banda.

## Funzione dei tasti associati a F

<b>F</b> + <b>M</b>	Attiva la funzione <b>M</b> essagy.
<b>F</b> + <b>1 Band</b>	Aprire la sezione Contact. In Broadcast FM cambia gli standard internazionali.
<b>F</b> + <b>2 A/B</b>	Intercambia tra canale A e canale B.
<b>F</b> + <b>3 VFO/MR</b>	Intercambia le modalità memorie o VFO.
<b>F</b> + <b>6 H/M/L</b>	Selezione della potenza x p L M H, queste iniziali appaiono sotto la frequenza.
<b>F</b> + <b>5 NOAA</b>	Ripulisce le informazioni di chiamata selettiva.
<b>F</b> + <b>7 VOX</b>	Attiva o disattiva VOX. Appare un Vx sotto la frequenza.
<b>F</b> + <b>8 R</b>	(Reverse) In Duplex, inverte freq Rx e freq Tx, appare un R sotto la frequenza.
<b>F</b> + <b>9 Call</b>	Richiama il canale Call.
<b>F</b> + <b>* Scan</b>	Aprire la funzione Scanlist.
<b>F</b> + <b>0 FM</b>	Radio FM broadcasting.